



CARACTERISTIQUES

Laiton massif
 Jet d'eau cristallin (aérateur laminaire)
 Limiteur de température ajustable
 Valve à pression équilibrée avec contrôle de volume
 Douchette avec boyau tressé de 5' dissimulé
 Raccordement 1/2"

Cartouche à pression équilibrée #ABCA56084

Débit d'eau: 5 gpm - 19L/min
 Débit d'eau douchette: 1.8 gpm - 6.8L/min

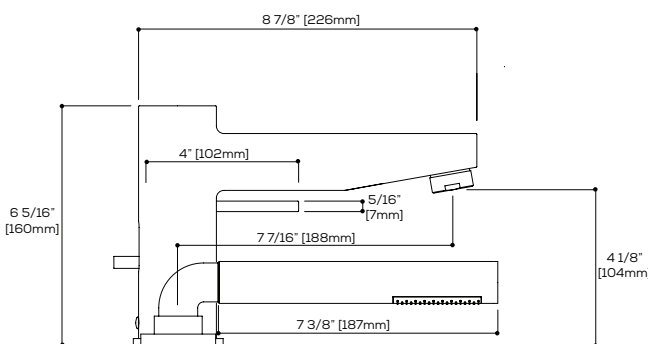
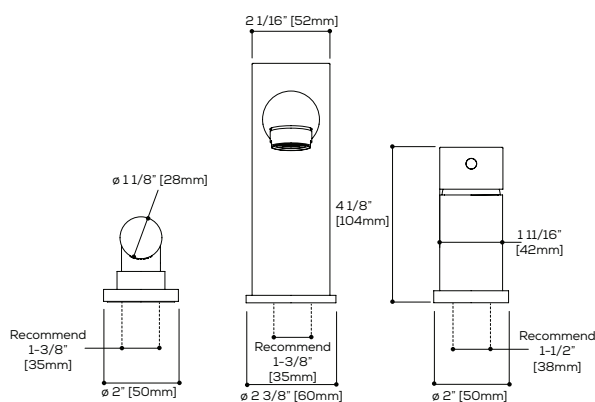
Perçage: 1 3/8"
 Perçage mélangeur: 1-1/2"
 Epaisseur du comptoir: min 1-3/8" max 1-5/8"

FINIS

Chrome Poli (PC) Nickel Brossé PVD (BNVD)
 Electro Black (EBK)

CERTIFICATIONS ET CONFORMITÉ

ASME A112.18.1 EPA WaterSense® (Douchette)
 CSA B125.1 ADA



Accès rapide au
soutien technique:

