



## CARACTERISTIQUES

Laiton massif  
 Jet d'eau cristallin (aérateur laminaire)  
 Commande à levier unique pour le volume et la température  
 Limiteur de température ajustable  
 Drain de valve non-inclus  
 Brut de valve non-inclus (#R2904)  
 Raccordement 1/2"

Cartouche en céramique #ALT75554500

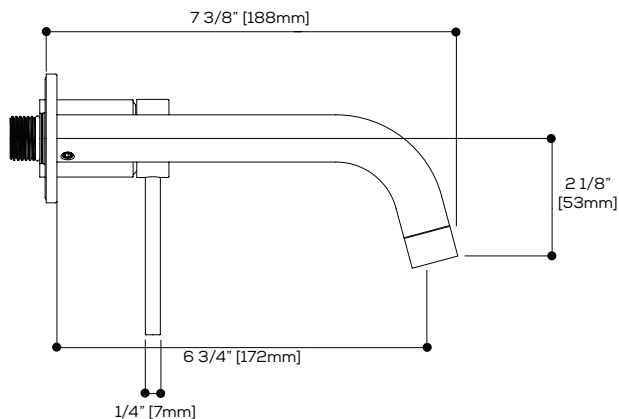
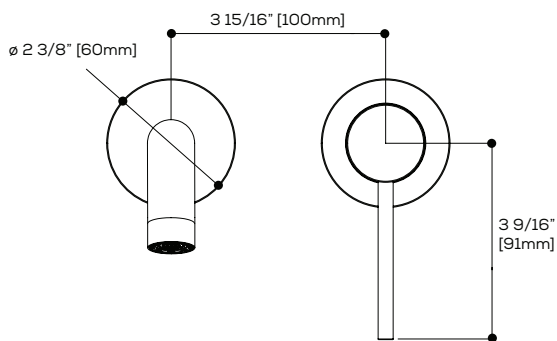
Débit d'eau: 1.2 gpm - 4.5L/min (60psi)  
 Perçage: 1 3/8"

## FINIS

Chrome Poli (PC) Nickel Brossé PVD (BNVD)  
 Electro Black (EBK) Sunset PVD (SUVD)  
 Blanc (WH)

## CERTIFICATIONS ET CONFORMITÉ

ASME A112.18.1 NSF/ANSI 61 and 372  
 CSA B125.1 EPA WaterSense®  
 ADA



Accès rapide au soutien technique:

