

Robinet de cuisine à deux types de jets avec douchette rétractable



CARACTERISTIQUES

2 types de jets : aéré + pulvérisateur
Laiton massif sans-plomb
Lever monocommande
Rotation du bec de 145°
Raccordement 3/8"

Cartouche en céramique #ALT75555600

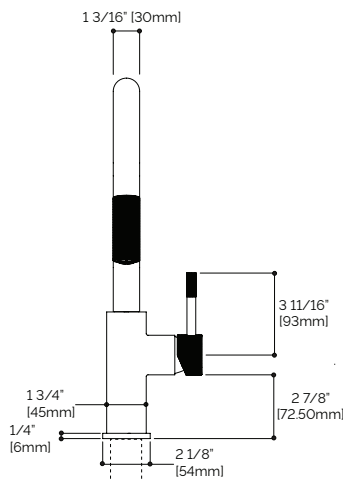
Débit d'eau: 1.8 gpm - 6.8L/min
Perçage: 1-1/2"
Epaisseur du comptoir: min 1-3/8" max 2-3/8"

FINIS

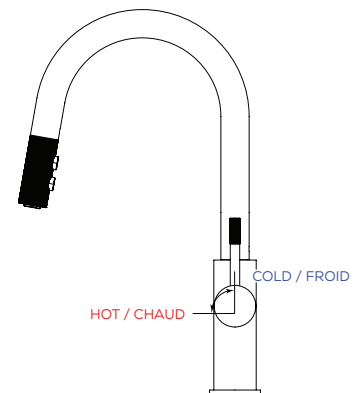
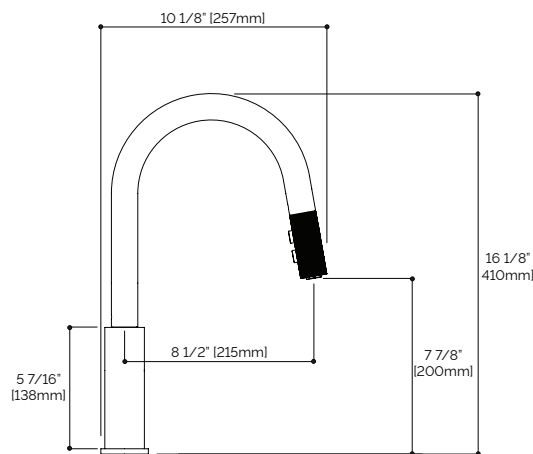
Chrome Poli (PC) Nickel Brossé PVD (BNVD)
Electro Black (EBK) Sunset PVD (SUVD)
Blanc (WH)

CERTIFICATIONS ET CONFORMITÉ

ASME A112.18.1 NSF/ANSI 61 and 372
CSA B125.1 EPA WaterSense®
ADA



Requires a hole of 1-1/2"
Nécessite un trou de 1-1/2"



Accès rapide au
soutien technique:

