



## CARACTERISTIQUES

Laiton massif  
 Jet d'eau cristallin (aérateur laminaire)  
 Douchette avec boyau tressé de 5' dissimulé  
 Déviateur à l'arrière du bec  
 Raccordement 1/2"

Cartouche en céramique chaud #ABCA18011  
 Cartouche en céramique froid #ABCA18021

Débit d'eau: 7 gpm - 26L/min  
 Débit d'eau douchette: 1.8 gpm - 6.8L/min  
 Perçage: 1-3/8"

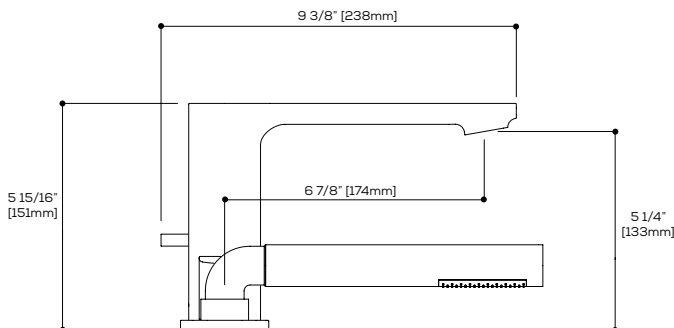
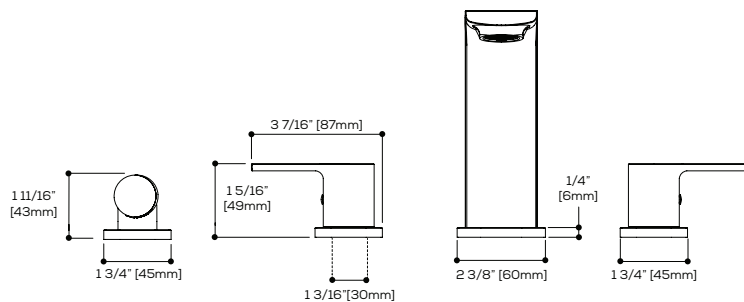
## FINIS

Chrome Poli (PC)                      Nickel Brossé PVD (BNVD)  
 Electro Black (EBK)                  Sunset PVD (SUVD)



## CERTIFICATIONS ET CONFORMITÉ

ASME A112.18.1                      EPA WaterSense® (Douchette)  
 CSA B125.1                          ADA



Accès rapide au soutien technique:

