



### CARACTERISTIQUES

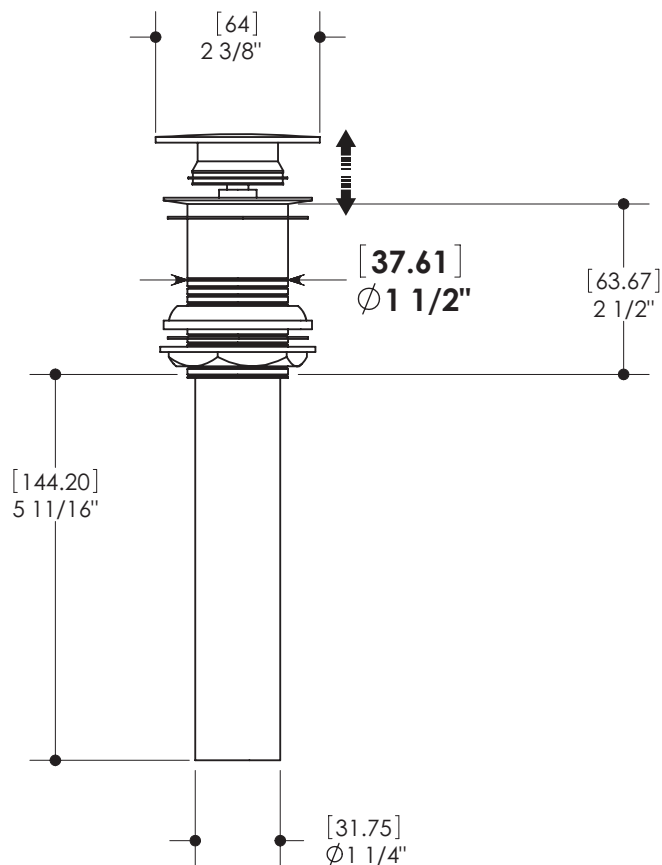
Laiton massif  
Drain pop-up à pression rond sans trop-plein  
Épaisseur maximale de 2"

### FINIS

Chrome Poli (PC)	Nickel Brossé PVD (BNVD)
Electro Black (EBK)	Sunset PVD (SUVD)
Blanc (WH)	

### CERTIFICATIONS ET CONFORMITÉ

ASME A112.18.1	CSA B125.1
----------------	------------



Accès rapide au  
soutien technique:

