



**CARACTERISTIQUES**

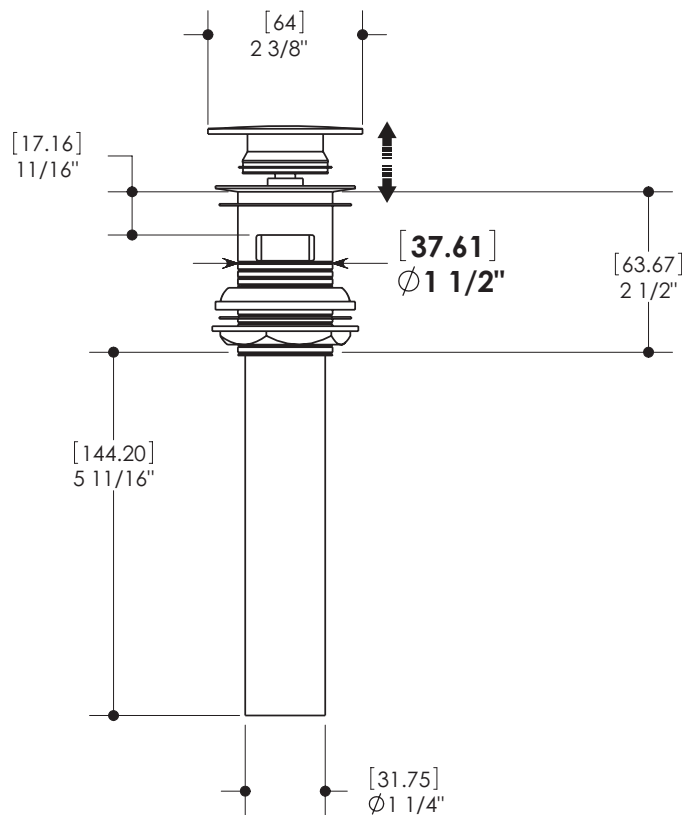
Laiton massif  
Drain pop-up à pression rond avec trop-plein  
Épaisseur maximale de 2"

**FINIS**

Chrome Poli (PC)	Nickel Brossé PVD (BNVD)
Electro Black (EBK)	Sunset PVD (SUVD)
Blanc (WH)	

**CERTIFICATIONS ET CONFORMITÉ**

ASME A112.18.1	CSA B125.1
----------------	------------



Accès rapide au soutien technique:

