

Garniture pour valve thermostatique XPress avec déviateur pour la valve #90801

### CARACTERISTIQUES

Garniture ronde en métal massif  
 Contrôle de la température à l'aide d'un seul levier  
 Fluehs cartouche de dérivation de fabrication allemande incluse  
 1 paire de poignées rondes + 3 paires de leviers de couleur incluses  
 Valve thermostatique XPress non incluse (#90801)

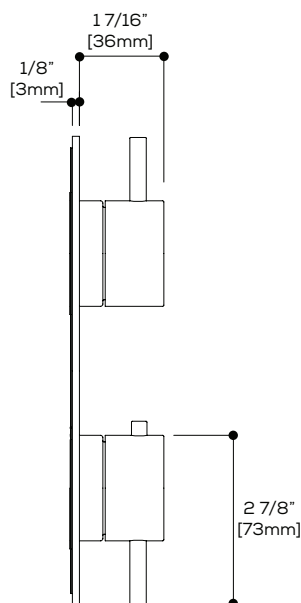
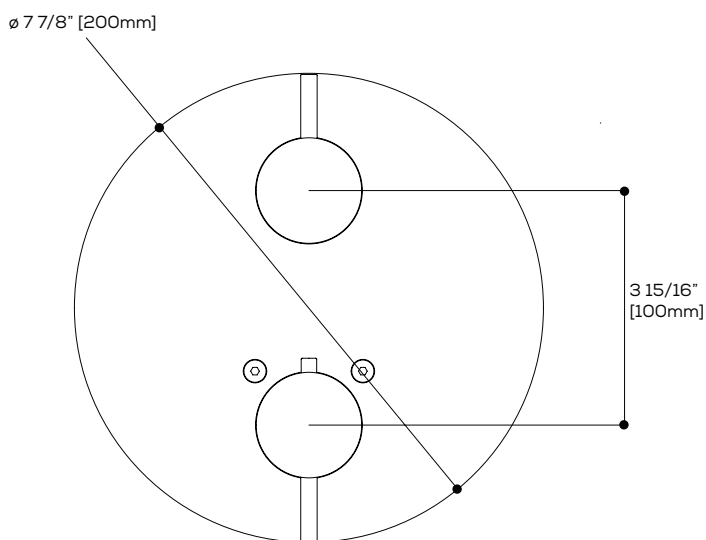
Cartouche avec déviateur: #ABCA-TH-200 (2 voies partagées)  
 #ABCA-TH-300 (3 voies partagées)  
 #ABCA-TH-2LD (2 voies non-partagées)  
 #ABCA-TH-3LD (3 voies non-partagées)

### FINIS

Chrome Poli (PC)                      Nickel Brossé PVD (BNVD)  
 Electro Black (EBK)                  Sunset PVD (SUVD)  
 Blanc (WH)

### CERTIFICATIONS ET CONFORMITÉ

ASME A112.18.1                      CSA B125.1



Accès rapide au  
soutien technique:

