



CARACTERISTIQUES

3 jets: pluie / pluie-brume / brume

Débit d'eau: 1.8 gpm

FINIS

Chrome Poli (PC)

Nickel Brossé PVD (BNVD)

Electro Black (EBK)

Sunset PVD (SUVD)

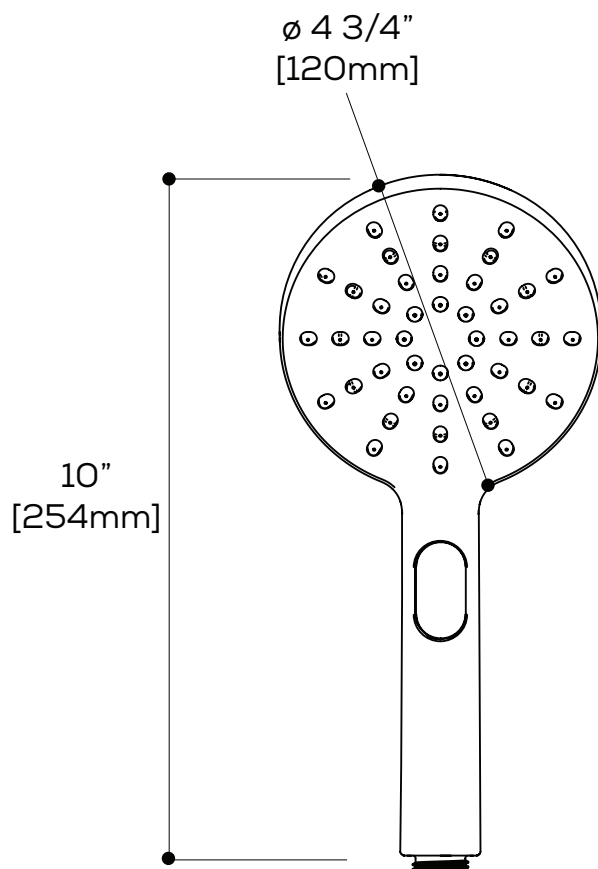
Blanc (WH)

CERTIFICATIONS ET CONFORMITÉ

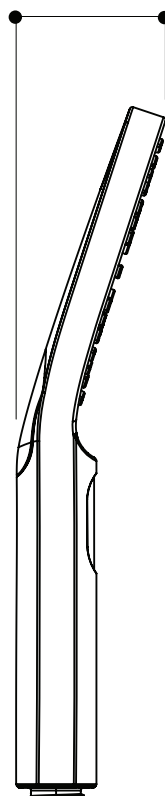
ASME A112.18.1

EPA WaterSense®

CSA B125.1



2 3/16" [55mm]



Accès rapide au
soutien technique:

