

Garniture pour valve thermostatique XPress avec déviateur pour la valve #90801



CARACTERISTIQUES

Garniture carrée en métal massif
Contrôle de la température par une seule poignée
Fluehs Cartouche de dérivation de fabrication allemande incluse
2 ensembles de poignées inclus
Valve thermostatique XPress non incluse (#90801)

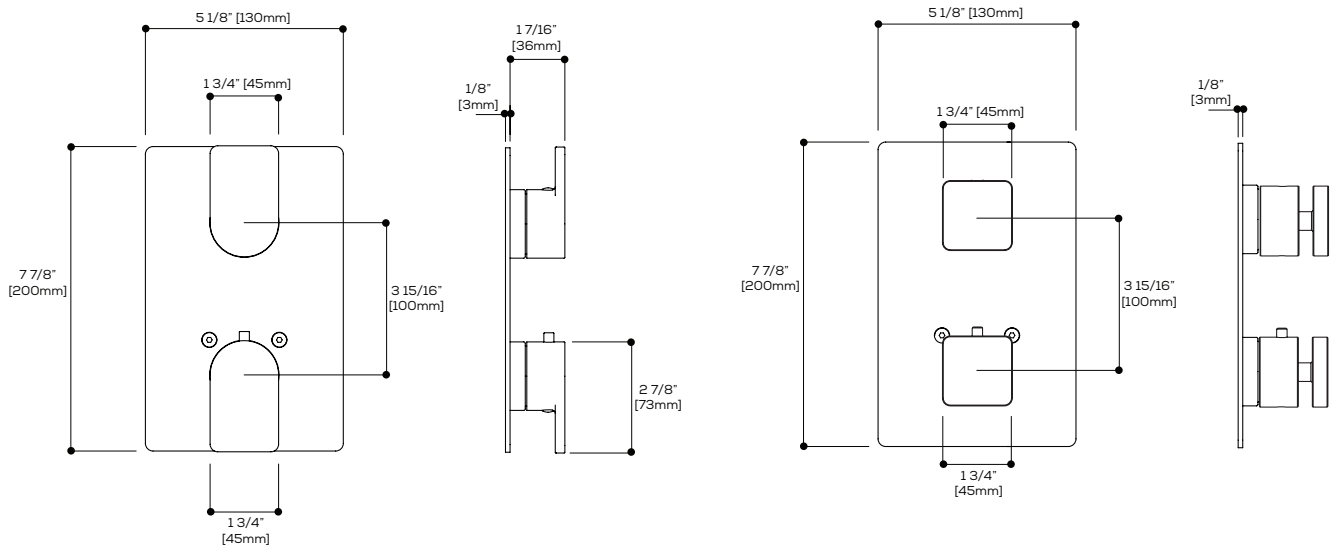
Cartouche avec déviateur: #ABCA-TH-200 (2 voies partagées)
#ABCA-TH-300 (3 voies partagées)
#ABCA-TH-2LD (2 voies non-partagées)
#ABCA-TH-3LD (3 voies non-partagées)

FINIS

Chrome Poli (PC) Nickel Brossé PVD (BNVD)
Electro Black (EBK) Sunset PVD (SUVD)

CERTIFICATIONS ET CONFORMITÉ

ASME A112.18.1 CSA B125.1



Accès rapide au soutien technique:



Aquabress ne peut pas être tenu responsable d'éventuelles omissions ou erreurs techniques ou typographiques contenues dans ce document et se réserve le droit d'y apporter des changements sans préavis.



CARACTERISTIQUES

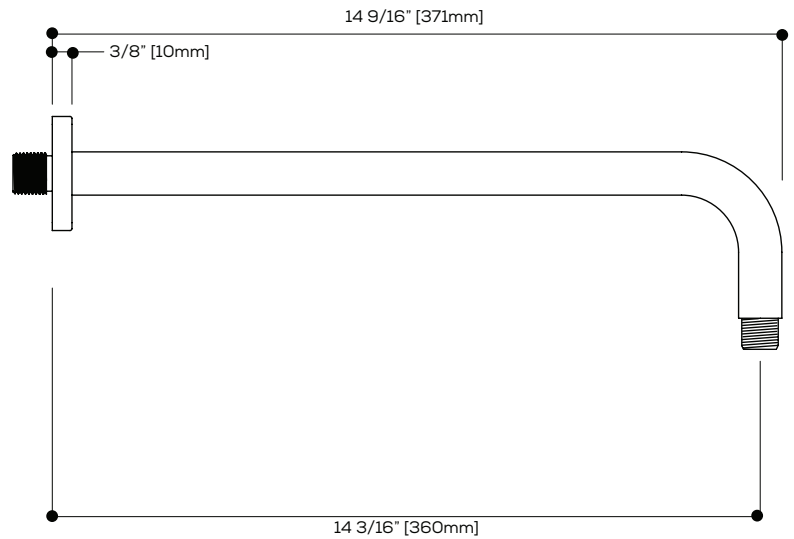
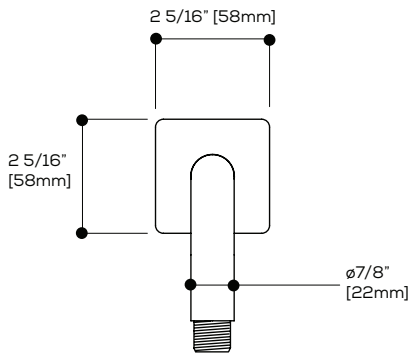
Bras de douche rond de 15"
Rosace carrée
Raccordement 1/2" mâle NPT

FINIS

Chrome Poli (PC) Nickel Brossé PVD (BNVD)
Electro Black (EBK) Sunset PVD (SUVD)

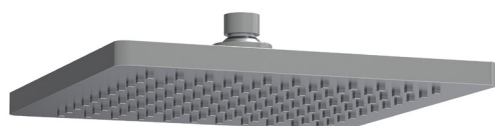
CERTIFICATIONS ET CONFORMITÉ

ASME A112.18.1 CSA B125.1



Accès rapide au
soutien technique:





CARACTERISTIQUES

Acier inox
Style contemporain
Buses en silicone anti-calcaire pour entretien facile
Raccordement 1/2" femelle NPT

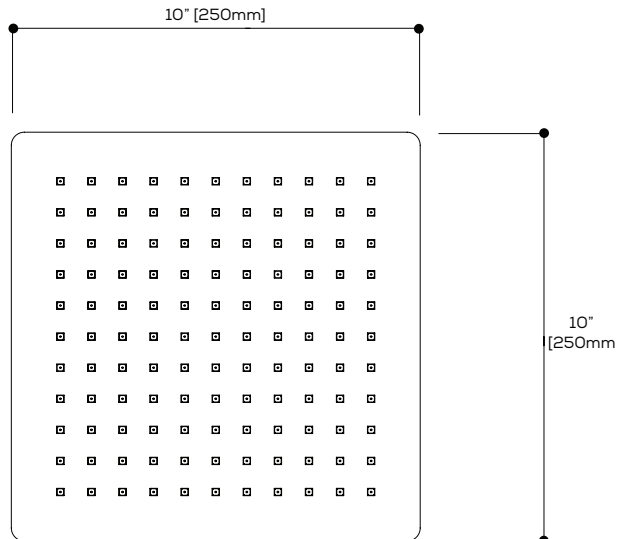
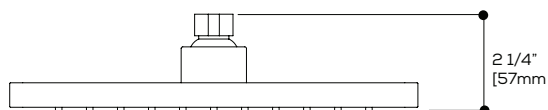
Débit d'eau: 1.8 gpm

FINIS

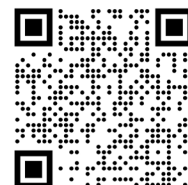
Chrome Poli (PC) Nickel Brossé PVD (BNVD)
Electro Black (EBK) Sunset PVD (SUVD)

CERTIFICATIONS ET CONFORMITÉ

ASME A112.18.1 EPA WaterSense®
CSA B125.1



Accès rapide au
soutien technique:





CARACTERISTIQUES

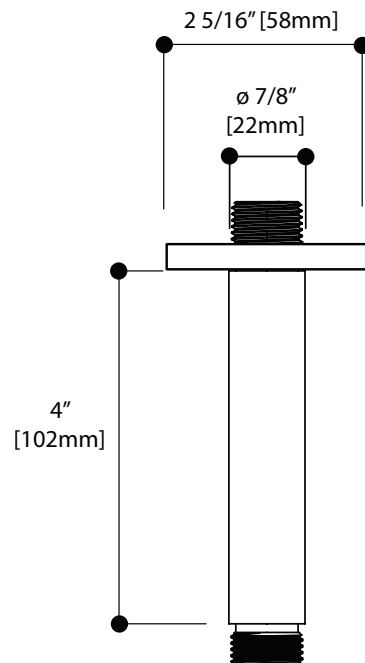
Laiton massif
Raccordement 1/2" mâle NPT

FINIS

Chrome Poli (PC) Nickel Brossé PVD (BNVD)
Electro Black (EBK) Sunset PVD (SUVD)

CERTIFICATIONS ET CONFORMITÉ

ASME A112.18.1 CSA B125.1



Accès rapide au
soutien technique:





CARACTERISTIQUES

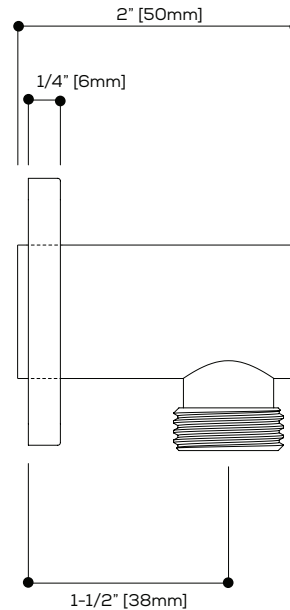
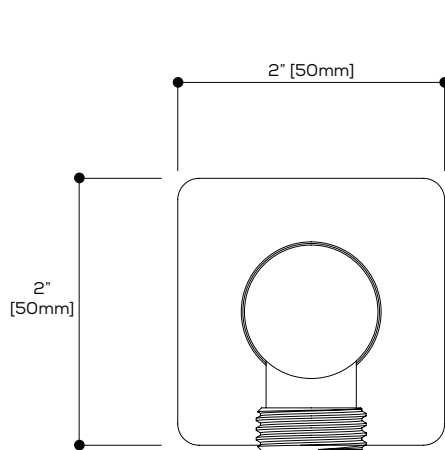
Laiton massif
Raccordement 1/2" femelle NPT
Rosace ajustable

FINIS

Chrome Poli (PC) Nickel Brossé PVD (BNVD)
Electro Black (EBK) Sunset PVD (SUVD)

CERTIFICATIONS ET CONFORMITÉ

ASME A112.18.1 CSA B125.1



Accès rapide au
soutien technique:





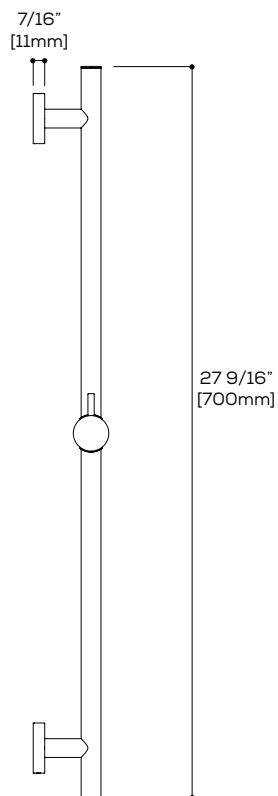
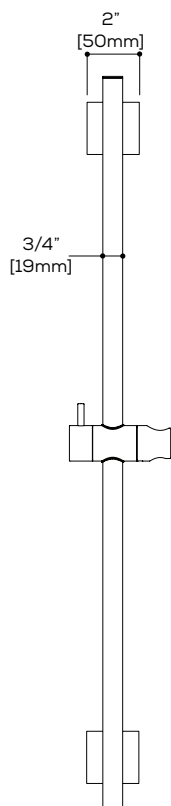
CARACTERISTIQUES

Rail rond avec curseur en metal, réglable et orientable
Barre en metal (acier inoxydable)

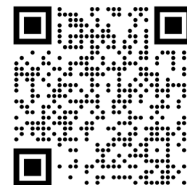
FINIS

Chrome Poli (PC)
Electro Black (EBK)

Nickel Brossé PVD (BNVD)
Sunset PVD (SUVD)



Accès rapide au
soutien technique:





CARACTERISTIQUES

3 jets: pluie / pluie-brume / brume

Débit d'eau: 1.8 gpm

FINIS

Chrome Poli (PC)

Nickel Brossé PVD (BNVD)

Electro Black (EBK)

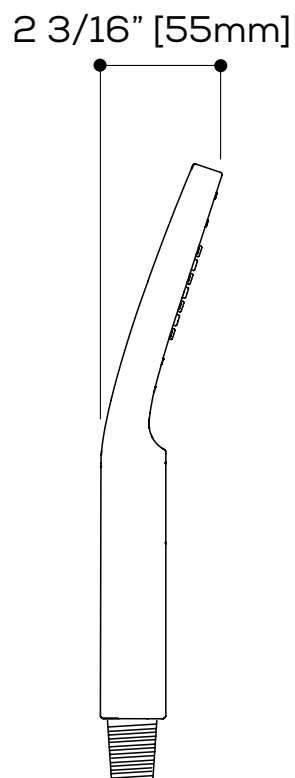
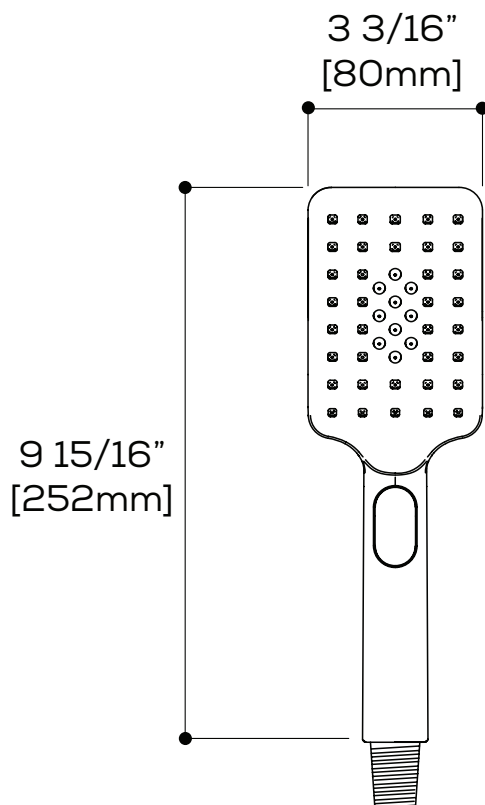
Sunset PVD (SUVD)

CERTIFICATIONS ET CONFORMITÉ

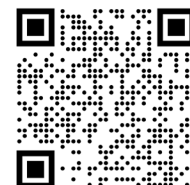
ASME A112.18.1

EPA WaterSense®

CSA B125.1



Accès rapide au
soutien technique:





CARACTERISTIQUES

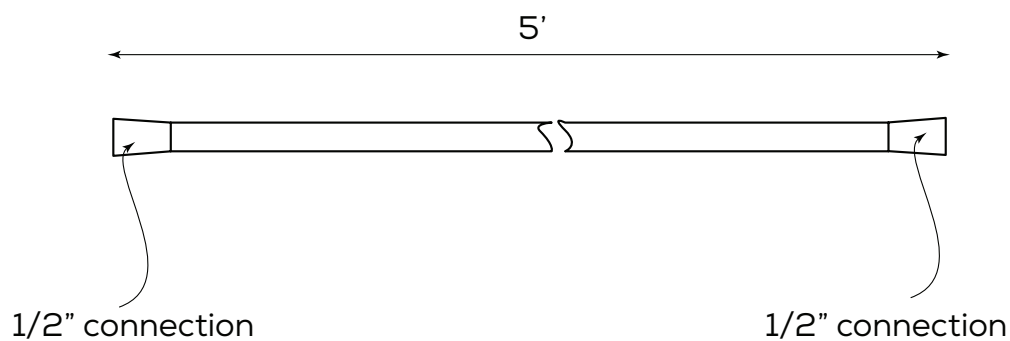
Boyau étirable de 5' à 6' en laiton tressé
ANTI-TORTILLEMENT - un roulement à bille inclus
Raccordement 1/2"

FINIS

Chrome Poli (PC)	Nickel Brossé PVD (BNVD)
Electro Black (EBK)	Sunset PVD (SUVD)
Blanc (WH)	

CERTIFICATIONS ET CONFORMITÉ

ASME A112.18.1	CSA B125.1
----------------	------------



Accès rapide au
soutien technique:





CARACTERISTIQUES

Rail rond avec curseur en metal, réglable et orientable
Barre en metal (acier inoxydable)

Boyau étirable de 5' à 6' en laiton tressé
ANTI-TORTILLEMENT - un roulement à bille inclus
Raccordement 1/2"

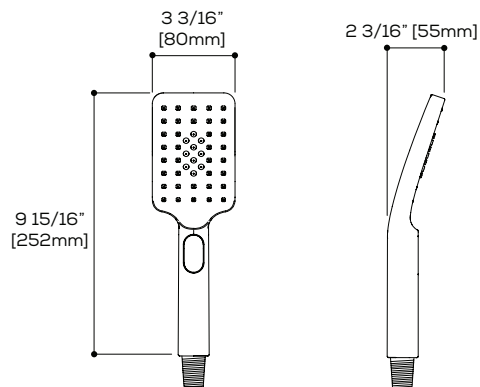
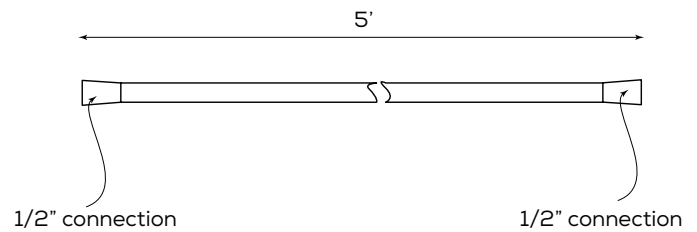
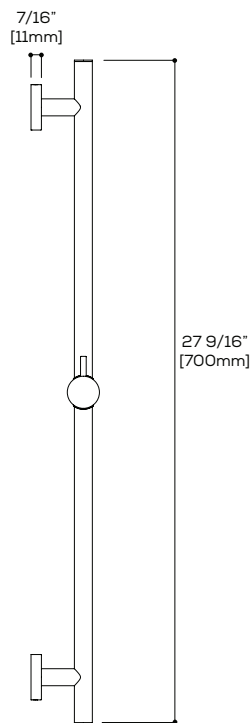
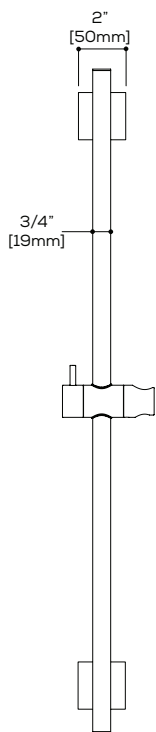
3 jets: pluie / pluie-brume / brume
Débit d'eau: 1.8 gpm

FINIS

Chrome Poli (PC)	Nickel Brossé PVD (BNVD)
Electro Black (EBK)	Sunset PVD (SUVD)
Blanc (WH)	

CERTIFICATIONS ET CONFORMITÉ

ASME A112.18.1	CSA B125.1
----------------	------------



Accès rapide au soutien technique:

